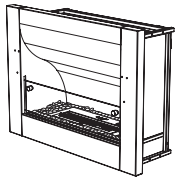


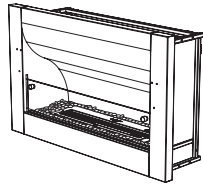
CLEARANCES AND INSTALLATION MANUAL

PLEASE READ THESE INSTRUCTIONS COMPLETELY
BEFORE OPERATING THE ECOSMART™ FIRE.

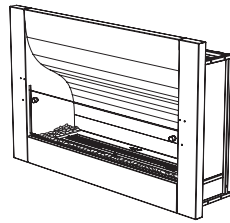
CV FIREBOXES



720CV
39.5kg, 86.9lbs



920CV
46.2kg, 101.6lbs



1100CV
61.5kg, 135.4lbs

e-nrg[®]
natural . renewable . green

e-NRG bioethanol is the
ONLY fuel to be used in
this appliance.

! WARNINGS:

IF THE INFORMATION IN THIS MANUAL IS NOT FOLLOWED EXACTLY, A FIRE OR EXPLOSION
MAY RESULT CAUSING PROPERTY DAMAGE, PERSONAL INJURY OR LOSS OF LIFE.



Do not fill
while hot



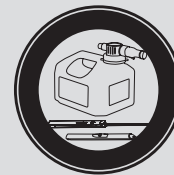
Do not fill while
operating



Do not overfill



Flammable



Use with supplied
accessories



Keep away
from children

CV Firebox Inserts Clearances

Please read these instructions completely before operating the EcoSmart™ Fire.

These models are suitable for use both indoors and outdoors.

There are no requirements for side and/or overhead clearances as spacers are part of the design.

The Firebox cavity should include a layer of cement sheeting prior to inserting the Firebox to limit heat transference. Missing heat insulation can cause overheating, which may result in damages to the material surrounding the Firebox.

DO NOT PACK REQUIRED AIR SPACES (THE SPACE BETWEEN THE FIREBOX AND THE SPACER) WITH INSULATION OR OTHER MATERIALS. THE AIR SPACES ARE NEEDED FOR PROPER VENTILATION OF THE BURNER.

WARNING: Ensure that your fire is positioned away from flammable materials and other sources of ignition at all times. Pay very close attention to positioning the fire away from items that may move as a result of wind and drafts. For example trees/branches/curtains/paper and the like.

Note: Stainless steel will rust or corrode over time if contamination or debris is not cleaned or removed immediately. When not in use, it is recommended that you protect your fireplace from water damage or corrosion with a protective cover and always use the Burner Lid included with your model to safeguard the burner.

CV Firebox Inserts Installation

The zero clearance firebox inserts are designed for installation into a wall or cavity made from combustible or non-combustible materials. They are engineered specifically to accept EcoSmart Fire Burners.

Fireboxes must be installed into a fixed secure position before being operated. They can be fitted from either the front side of the flange or from the back of the flange (screwed, riveted or glued with a high temperature resistant bonding product) onto the surrounding structural framework.

The floor must be level and the Firebox positioned on a flat surface. The firebox must be installed in a setting that is built to safely hold the weight of the model. In the case of insufficient capacity to hold the weight of the model, measures must be taken to reinforce the setting (for example installation of a plate for load distribution) so that the setting is suitable for installation.

NOTICE: DO NOT INSTALL DIRECTLY BESIDE OR NEAR WALLPAPER, LAMINATE, VENEER OR ANY SURFACE THAT HAS NOT BEEN FIRE RATED (the heat will impact the material, and in some circumstances the glue used for its application). THIS INCLUDES THE DETAILING/FINISHING MATERIALS USED ON THE DECORATIVE SURFACES AROUND THE INSTALLED FIREBOX. REFER TO THE PRODUCT SPECIFICATION OF THE WALLPAPER, LAMINATE, VENEER, GLUE OR OTHER BEING USED AROUND THE INSTALLATION TO ENSURE HEAT TOLERANCES ARE COMPATIBLE. WHEN THE APPARATUS IS IN OPERATION THE AREA AROUND THE MODEL GETS HOT - HEAT SENSITIVE/ REACTIVE MATERIALS SHOULD NOT BE USED. DO NOT PLACE FLAMMABLE OBJECTS ON OR AROUND THE APPARATUS.

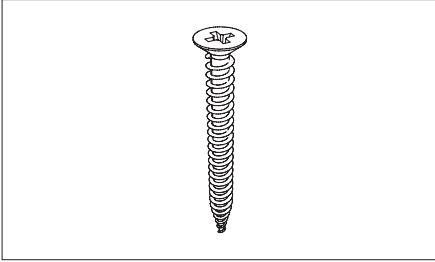
Fireboxes are not designed to incorporate doors or opening covers (unless specifically purchased as a resolved item from MAD Design Group).

The Firebox must remain open at all times for ventilation – it is not designed to operate as an oven or similar “hot box” – the flame must have a constant supply of air to operate and be able to circulate and distribute the heat effectively.

CV Firebox Inserts Installation

2

Before getting started, ensure you have received all necessary parts.



12 x #14 self tapping wood screw x45mm
(PPH) Pre-galvanized.

CV Firebox Inserts Installation

Equipment required:

Power Drill, Screw Driver, Hand Trowel for Plaster, Silicone Gun, Caulk Gun

1. Construct main wall framework leaving an opening as dimensioned in Table A.

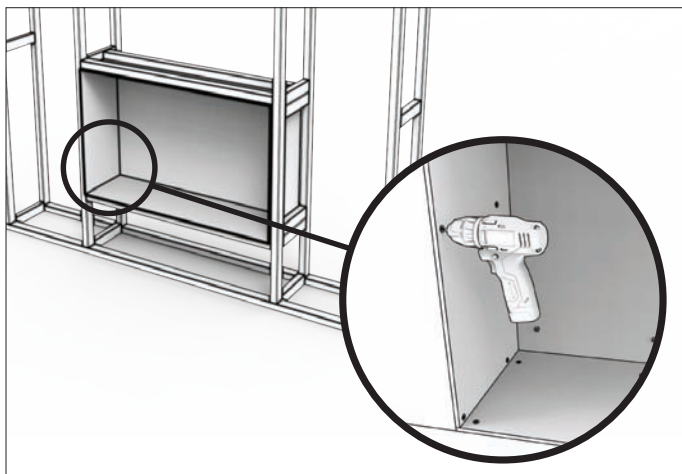


Table A: Framing Dimensions

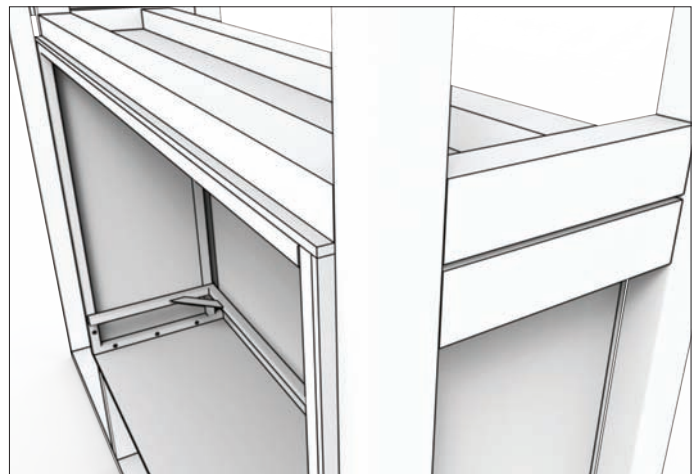
Physical model dimensions and thickness of cement boards should be verified against cut out dimensions BEFORE installation begins to confirm tolerances align.

MODEL	W mm [in]	D mm [in]	H mm [in]
720CV	782 [30.8]	318 [12.5]	669 [26.3]
920CV	982 [38.7]	318 [12.5]	669 [26.3]
1100CV	1168 [46]	331 [13]	746 [29.4]

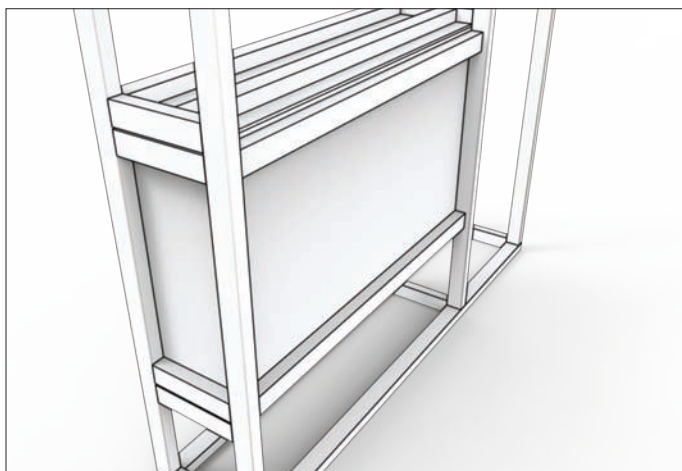
2. Create an insulated cavity using 8mm [0.3in] fire retardant cement boards fixed to the framework.



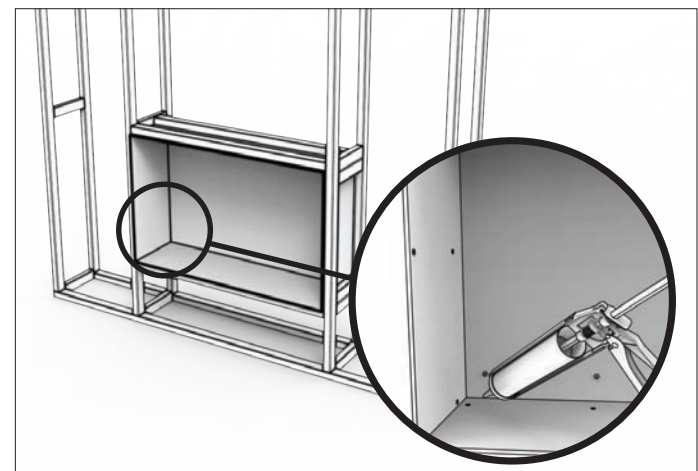
3. Ensure the cavity frame is offset from the timber frame. The offset distance must be the same as the wall panel (gyprock/dry wall thickness).



4. Add extra framing to secure fire-retardant sheeting.



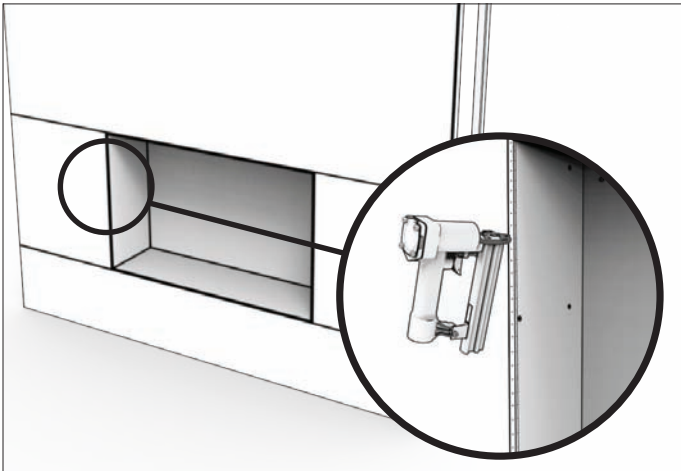
5. Silicone all internal edges to make the cavity watertight.



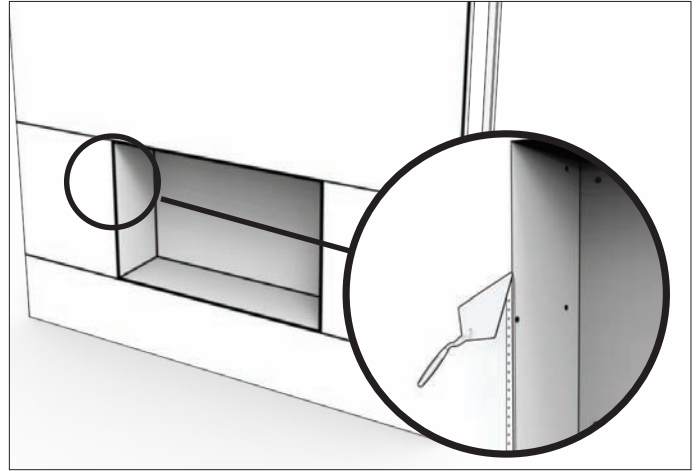
CV Firebox Inserts Installation

4

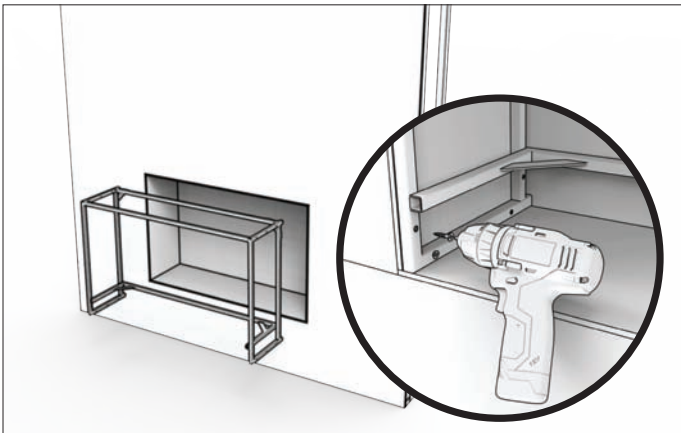
6. Apply surrounding gyprock/dry wall panels. Fix steel end beads on all 4 edges (mitre the corners).



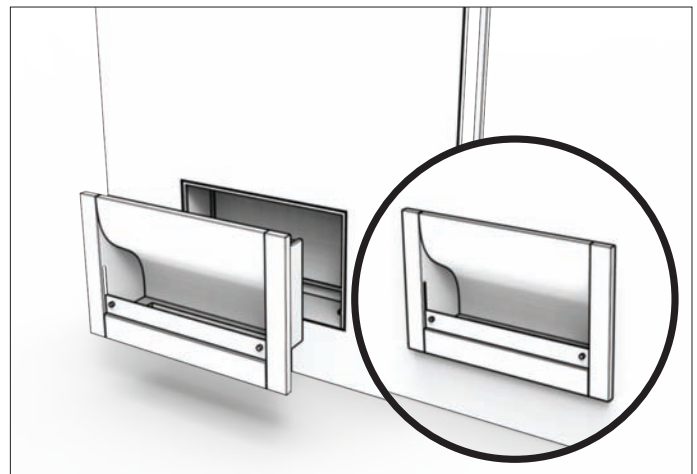
7. Plaster all seams and beads and paint to create the finished wall appearance.



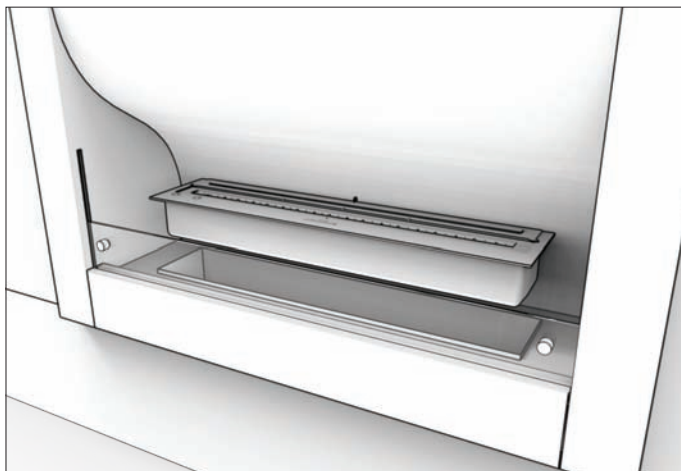
8. Insert the mounting frame into the cavity. Ensure the frame is flush with the wall edge or the firebox will not sit flush. Secure the mounting frame. Ensure screws are engaging the timber frames behind the fire-retardant panels.



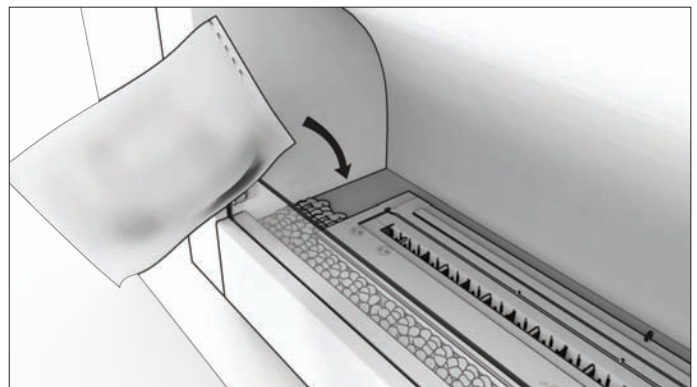
9. Push the firebox into the cavity. Push until the magnets engage with the mounting frame.



10. Ensure the glass screen is at the lowest position. Place the burner into firebox tray. **WARNING:** Glass screen is fragile, careful not to clip the screen during burner insertion or glass will shatter.



11. Evenly spread decorative pebbles around the firebox base. Position glass screen back up to its full height. Always operate with the glass screen in full upright position.



**OPERATE ACCORDING TO THE BURNER OPERATIONS
MANUAL INCLUDED WITH THE BURNER.**

Firebox Einsätze Abstände

Bitte lesen Sie diese Anweisungen vor der Inbetriebnahme der EcoSmart Fire™ Feuerstelle vollständig durch.

Diese Modelle können sowohl im Innen- wie in Außenbereichen eingesetzt werden.

Für die Seiten und Decken sind keine Mindestabstände vorgeschrieben, da die Modelle über Abstandhalter verfügen.

Die Aussparung für die Firebox sollte mit einer Betonverschalung ausgekleidet sein, um eine mögliche Hitzeübertragung der Firebox zu begrenzen. Ohne diese Isolationsschicht ist eine Überhitzung möglich, die eine Beschädigung des die Firebox einschließenden Materials nach sich ziehen kann.

DIE LUFTABSTANDHALTER SIND FÜR DIE ORDNUNGSGEMÄSSE BELÜFTUNG NOTWENDIG. FÜLLEN SIE DIESE NICHT MIT ISOLIERUNG ODER ANDEREN MATERIALIEN.

ACHTUNG: Stellen Sie sicher, dass das Feuer jederzeit in sicherem Abstand von brennbaren und leicht entflammaren Materialien positioniert ist. Achten Sie v.a. darauf, dass das Feuer in sicherer Entfernung von beweglichen bzw. windanfälligen Gegenständen oder Materialien aufgestellt wird, wie z.B. Pflanzen, Bäumen, Vorhängen, Papierdekorationen o.Ä.

Bitte beachten Sie: Edelstahl korrodiert bzw. rostet mit der Zeit, falls Verschmutzungen oder Nässe nicht unmittelbar entfernt werden. Sollte der Burner, die Feuerstelle nicht in Gebrauch sein, empfehlen wir, dass Sie Ihr Outdoor Modell gegen Wasserschäden oder Verschmutzungen mit einem Wetterschutz-Cover schützen. Um die Burner-Brennkammer zu schützen und vor Verunreinigungen zu bewahren, benutzen Sie auf jeden Fall die mitgelieferte Burner-Abdeckung.

Firebox Einsätze Installation

Die Fireboxen wurden speziell für den Einbau in einer Wand oder einer Aussparung innerhalb brennbarer oder nicht-brennbarer Materialien entwickelt. Sie sind ausschließlich für den Einsatz von EcoSmart Fire Brenner zugelassen.

Fireboxen müssen vor der Inbetriebnahme in einer sicheren Position installiert werden. Sie können mit der Vorder- oder Rückseite des Flansches in die Außenkonstruktion eingesetzt (geschraubt, geheftet oder mit einem hitzebeständigen Klebematerial) werden.

Der Boden muss eben sein, und die Firebox muss auf eine flache Fläche gestellt werden. Der Boden muss eine ausreichende Tragfähigkeit der Aufstellfläche gewährleisten (abhängig vom jeweiligen Gewicht des Modells). Bei unzureichender Tragfähigkeit müssen geeignete Maßnahmen (z.B. Installation einer Platte zur Lastverteilung) getroffen werden, um diese zu erreichen.

HINWEIS: INSTALLIEREN SIE DIE VORRICHTUNG NICHT DIREKT NEBEN ODER IN DER NÄHE VON TAPETEN, LAMINAT, FURNIER ODER EINER ANDEREN FLÄCHE, DIE NICHT AUF FEUERFESTIGKEIT GEPRÜFT WURDE (die Hitze beschädigt das Material und unter Umständen auch das Klebematerial). DIES GILT AUCH FÜR DIE DEKOMATERIALIEN, DIE AUF DEN DEKORATIONSFLÄCHEN UM DIE INSTALLIERTE FIREBOX HERUM VERWENDET WERDEN. IM PRODUKTDATENBLATT DES JEWEILIGEN MATERIALS (TAPETE, LAMINAT, FURNIER ODER LEIM) FINDEN SIE ANGABEN ZUR HITZEBESTÄNDIGKEIT. STELLEN SIE NIEMALS BRENNBARE GEGENSTÄNDE AUF DAS GERÄT.

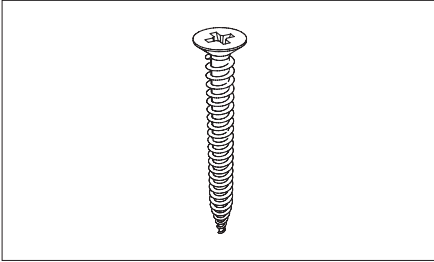
Fireboxen sind nicht auf die Nutzung mit Türen oder Öffnungsabdeckungen ausgelegt (es sei denn, sie werden ausdrücklich als geändertes Produkt bei MAD Design Group erworben).

Die Firebox muss zu Lüftungszwecken stets offen bleiben. Sie darf nicht als Ofen oder ähnliches Heizelement verwendet werden. Die Flamme muss konstant mit Sauerstoff versorgt werden, damit die Firebox ordnungsgemäß betrieben und die Hitze effektiv verteilt werden kann.

Firebox Einsätze Installation

CV FIREBOX EINSATZ

Bevor Sie beginnen, stellen Sie sicher, dass alle benötigten Teile vorliegen.



12x #14 galvanisierte Holz-Borschrauben
x45mm (PPH)

Erforderliches Werkzeug: Bohrmaschine, Schraubendreher,
Putzspachtel, Silikon-Spritze, Fugen-Spritze

Vgl. Abbildung auf Seite 3 & 4.

1. Errichten Sie eine Trockenbau-Wand-Rahmen-Einheit mit einer entsprechenden Öffnung für die Firebox mit der Bemaßung wie in Tabelle A angegeben.

Tabelle A: Rahmen-Maße

Die tatsächlichen Abmessungen und Toleranzen des Modells und der Betonverschalung sollten gründlich überprüft werden, BEVOR die Installation beginnt und evtl. Ausschnitte vorgenommen werden.

MODELL	B mm [inch]	T mm [inch]	H mm [inch]
720CV	782 [30.8]	318 [12.5]	669 [26.3]
920CV	982 [38.7]	318 [12.5]	669 [26.3]
1100CV	1168 [46]	331 [13]	746 [29.4]

2. Kleiden Sie die Aussparung mit einer fest verschraubten feuerdämmenden Betonverschalung von MAX 8mm [0.3 inch] Stärke aus.
3. Stellen Sie sicher, dass die Verschalung aus dem Holz-Rahmen heraussteht. Der Versatz muss die gleiche Stärke haben wie die Trockenbau-Panele.
4. Sichern Sie die feuerfeste Verschalung durch weitere Verstrebungen.
5. Dichten Sie alle innenliegenden Kanten der Verschalung mit Silikon ab.
6. Befestigen Sie die umlaufenden Trockenbau-Panele über dem Rahmen der Firebox. Fixieren Sie Stahlprofile an allen vier Kanten (gehen Sie die Ecken).

7. Verputzen Sie bündig alle Kanten und Panele. Anschließend gestalten Sie die Trockenbau-Wand im gewünschten Design.
8. Schieben Sie den Installations-Rahmen der Firebox in die Verschalung. Stellen Sie sicher, dass der Rahmen mit der Wandkante abschließt; andernfalls wird die Firebox nicht bündig sitzen. Sichern Sie den Einbau-Rahmen. Stellen Sie sicher, dass dieser mit der oberen Seite der Aussparung sicher verankert ist und dass die Schrauben fest mit dem Holzrahmen verschraubt sind, der sich hinter den feuerfesten Platten befinden.
9. Schieben Sie nun die Firebox in die Verschalung. Schieben Sie so lange bis die Magnete spürbar/hörbar am Installations-Rahmen greifen.
10. Stellen Sie sicher, dass der integrierte Glass-Screen abgesenkt wurde. Platzieren Sie nun den Brenner in der Sicherheitswanne der Firebox. **ACHTUNG: Der Glas-Screen ist zerbrechlich! Achten Sie darauf, das Glas während der Brenner-Installation weder anzustoßen noch zu schrammen.**
11. Verteilen Sie – wenn gewünscht – Deko-Steine gleichmäßig um den Brenner. Achten Sie darauf, dass keine Deke-Elemente über oder in die Brenneröffnung gelangen. Schieben Sie den Glas-Screen wieder nach oben. Brenner stets nur mit geschlossenem Glas-Screen betreiben!

**NEHMEN SIE DEN BRENNER ENTSPRECHEND DER
BEDIENUNGS- UND INSTALLATIONS-ANLEITUNG, DIE JEDEM
BRENNER BEIGEFÜGT IST, IN BETRIEB.**

Dégagements pour les Inserts de Cheminées

Veillez lire ces instructions dans leur intégralité avant de faire fonctionner le système EcoSmart™ Fire.

Ces modèles sont adaptés pour une utilisation à l'extérieur et à l'intérieur.

Les modèles de la Gamme Rénovation ne requièrent aucun dégagement de sécurité dans la mesure où les guides d'espacement sont intégrés au produit fini.

La cavité pour l'Insert devrait inclure une couche de fibrociment avant d'insérer l'unité afin de limiter le transfert de chaleur. Le manque d'isolation peut causer une surchauffe, ce qui peut entraîner des dommages aux matériaux autour de l'insert de cheminée.

NE PAS BLOQUER OU REMPLIR CES ESPACES VIDES, entre le Brûleur et les espaceurs, **AVEC DES MATÉRIAUX ISOLANTS OU TOUT AUTRE MATÉRIAU**. CES VIDES D'AIR SONT NÉCESSAIRES À LA BONNE VENTILATION DU SYSTÈME.

ATTENTION : Assurez-vous que votre cheminée est constamment positionnée loin de matériaux inflammables et d'autres sources d'ignition. Faites très attention à positionner le feu loin des objets / choses susceptibles de se déplacer en raison du vent et des courants d'air. Par exemple, les arbres / branches/ rideaux / papiers, etc.

Remarque : L'acier inoxydable rouillera ou corrodera au fil du temps en cas de contamination ou de débris n'ayant pas été nettoyés ou supprimés immédiatement. Il est recommandé de protéger votre foyer des dégâts d'eau ou de corrosion avec une housse de protection et en utilisant toujours le couvercle du brûleur fourni avec votre modèle afin de préserver le brûleur.

Installation pour les Inserts de Cheminées

Les Inserts de Cheminées sont conçus pour une installation dans un mur ou une cavité fait de matériaux combustibles ou non-combustibles. Et sont conçus spécifiquement pour les brûleurs EcoSmart Fire.

Les inserts cheminée doivent être installés en position fixe et sécurisée avant de faire fonctionner l'EcoSmart™. Ils peuvent être fixés soit à partir du rebord avant ou du rebord arrière (vissés, rivetés ou collés avec un produit résistant aux fortes températures) sur le pourtour de la structure.

Le sol doit être de niveau et le système positionné sur une surface plane. Le sol peut être fait dans n'importe quel matériau. L'insert de cheminée doit être installé dans un cadre spécialement conçu pour accueillir en toute sécurité le poids du modèle. Dans le cas d'une capacité insuffisante pour supporter le poids du modèle, des mesures doivent être prises en compte pour renforcer le cadre (par exemple l'installation d'une plaque pour repartition du poids) de telle sorte que le cadre soit adapté pour l'installation.

REMARQUE: NE PAS INSTALLER DIRECTEMENT CONTRE OU À PROXIMITÉ DE PAPIER PEINT, SURFACE MÉLAMINÉE, OU DE TOUTE SURFACE QUI N'A PAS ÉTÉ CERTIFIÉE POUR UNE UTILISATION À PROXIMITÉ D'UN FOYER (la chaleur pourrait endommager les matériaux et dans certains cas affecter la colle utilisée pour fixer l'insert). CECI INCLUS LES MATÉRIAUX UTILISÉS POUR LA FINITION DE LA DÉCORATION AUTOUR DE L'INSERT CHEMINÉE MIS EN PLACE. SE REPORTER AUX FICHES PRODUITS DU PAPIER PEINT, MATÉRIAU MÉLAMINÉ, PLACAGE, COLLE OU AUTRE MATÉRIAU UTILISÉ AUTOUR DE L'INSERT AFIN DE S'ASSURER QUE LES TOLÉRANCES A LA CHALEUR SONT COMPATIBLES. LORSQUE L'APPAREIL EST EN FONCTIONNEMENT, LA ZONE AUTOUR DU MODEL DEVIENT CHAUDE – TOUT MATÉRIAU SENSIBLE OU RÉACTIF A LA CHALEUR NE DEVRAIT PAS ÊTRE UTILISÉ. NE PAS PLACER D'OBJECTS INFLAMMABLES SUR OU AUTOUR DU DISPOSITIF.

Les inserts cheminée ne sont pas conçus pour incorporer de porte ou couvercle (sauf si spécifiquement pourvu(e) par MAD Design Group).

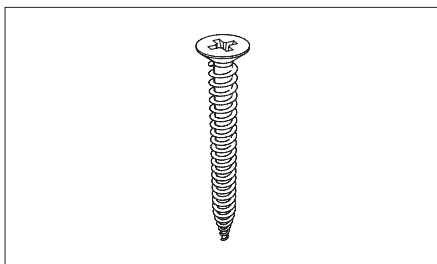
Le foyer doit rester ouvert en permanence pour la ventilation, il n'est pas conçu pour être utilisé comme four ou équipement de réchauffe autre que ce pourquoi il est prévu ; la flamme doit être en permanence au contact de l'air pour pouvoir brûler et pour que la chaleur circule et soit distribuée efficacement.

Installation pour les Inserts de Cheminées



CV INSERTS DE CHEMINÉES

Avant de commencer, assurez-vous que vous avez reçu toutes les pièces nécessaires.



Vis autotaraudeuse pour le bois 12 x 14

Matériel nécessaire: Perceuse, Tournevis, Truelle pour le plâtre, Pistolet à silicone, Pistolet à calfeutrer.

Reportez-vous à la page 3-4 pour les illustrations.

1. Construire le cadre de la paroi principale en laissant une ouverture en respectant les dimensions dans le tableau A.

Tableau A : Les Dimensions de la paroi/cavité.

Les dimensions du modèle réel ainsi que l'épaisseur des panneaux de ciments devraient être comparées avec les dimensions de la découpe AVANT l'installation finale afin de confirmer l'alignement parfait

MODÈLE	L mm [in]	D mm [in]	H mm [in]
720CV	782 [30.8]	318 [12.5]	669 [26.3]
920CV	982 [38.7]	318 [12.5]	669 [26.3]
1100CV	1168 [46]	331 [13]	746 [29.4]

2. Créer une cavité d'isolation en utilisant des panneaux de ciment fixés au cadre. MAX 8mm [0.3in].
3. Assurez vous que le cadre de la cavité est décalé par rapport à l'ossature en bois. Ce décalage / espacement doit être le même que l'épaisseur du panneau mural qui finira le mur.
4. Ajoutez du cadre supplémentaire pour faciliter la pose des panneaux ignifuges.
5. Silicouer tous les bords internes pour rendre la cavité étanche.
6. Appliquer autour de l'insert le Placoplatre / Panneaux muraux. Fixer les manchons d'extrémité en acier sur les 4 bords

7. Plâtrer tous les bords et les coins puis peindre pour créer l'apparence finale du mur.
8. Insérez le cadre de montage dans la cavité. Vérifiez que le cadre est aligné avec le bord de la paroi sinon l'insert de cheminée n'est pas droit. Fixer le cadre de montage. Assurez-vous que le cadre est ancré au sommet de la cavité. Les vis passent à travers les trous du cadre prévus à cet effet, transpercent l'isolation et s'encrent dans la charpente.
9. Poussez l'Insert de Cheminée dans la cavité. Et poussez jusqu'à ce que les aimants s'engagent avec le cadre de montage.
10. Assurez-vous que le panneau de verre soit en position basse. Placez le brûleur dans le bac de l'Insert de Cheminée.
AVERTISSEMENT: Le panneau de verre est fragile, veillez à ne pas l'abîmer lors de l'insertion du brûleur ou le verre se brisera
11. Répartir de façon uniforme les pierres décoratives autour de la base de l'Insert de Cheminée. Puis positionnez l'écran à sa hauteur maximale. Toujours faire fonctionner la cheminée avec l'écran en position haute.

UTILISEZ L'APPAREIL EN ACCORDANCE AVEC LE MANUEL FOURNIS AVEC LE BRÛLEUR.

嵌入式壁炉安装须知

使用EcoSmart®壁炉前请认真阅读本操作指南。

户外壁炉同样适合于室内使用。

无需留有侧面和/或过热间隙，两侧及顶部的隔板属于设计的一部分。

在壁炉受热之前需要在火箱壁炉四周安装一层防火板。否则直接燃烧会导致壁炉四周温度过热，可能损害壁炉周围的材料。

警告！ 不要用绝缘或其他材料把火炉再包裹起来，且需要一些空间以确保火炉有一个最佳的通风状态。且应留有空气空间以确保火炉的最佳通风。

警告： 确保壁炉总是远离易燃材料和明火。小心由于风造成火的摆动而可能使火接近例如树/树枝/窗帘/纸等可燃物。

注： 如果户外火炉长时间不被清洗或者立刻被移动的话，随着时间的推移，不锈钢将会生锈或被腐蚀，建议壁炉不使用时，保护壁炉不要被水损坏或腐蚀，总是使用防护罩罩在燃烧器上。

嵌入式壁炉安装

零间隙火箱系列壁炉被用于安装在墙内或由可燃或非可燃材料组成的腔室。火箱系列壁炉特定使用EcoSmart的燃烧器。

操作前，必须确保火炉本身的装配是安全固定的。随后，火炉即可从前侧安装也可从后侧（拧入，铆接或用耐高温粘剂粘上）安装到已准备好的结构框架内。

地板必须保持水平且壁炉应放置在水平面上。地板可由任何材料或纤维制作而成。

注意： 不能直接安装或靠近壁纸，层压板，砌层或其它没有经过防火处理的表面（热将会影响这些材料，以及在某些情况下可能会影响胶水的使用性）。这包括用于安装火箱周围装饰表面上的装饰/精装材料。各个材料的耐热性请参考墙纸，层压板，砌层或胶合板的具体产品规格。

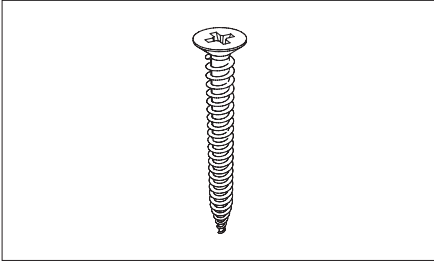
火炉的设计不包括门或开启盖（除非作为改进部件专门从MAD Design Group有限公司进行了购买）。

火炉应一直保持打开状态以进行通风 - 其设计并不旨在一个烤箱或类似“热箱”中运行 - 必须有一个恒定的空气供应以确保火焰的燃烧，并能使热量进行有效地循环和散发。

在一些国家或农村，可能会有一些限制条件和/或要得到建设主管部门的批准才能进行安装。请确保在安装EcoSmart®壁炉之前已经得到权威部门的安装批准。

CV 火箱壁炉插件

开始操作前，请确保您已收到所有必需的零件。



12 x #14 (PPH) 预镀锌自攻木螺丝x45毫米。

所需设备：电钻，螺丝刀，石膏手钺刀，硅胶枪，填缝枪

参阅 3-4 页的插图

1. 表A. 承重墙框架构建预留开口尺寸

表A: 框架尺寸

制作框架前，请确认实际采购石膏板材的厚度与尺寸，以保证板材完成后的内尺寸不会因为过大或过小而导致壁炉无法正确安装。

系列	宽 毫米 [英寸]	深 毫米 [英寸]	高 毫米 [英寸]
720CV	782 [30.8]	318 [12.5]	669 [26.3]
920CV	982 [38.7]	318 [12.5]	669 [26.3]
1100CV	1168 [46]	331 [13]	746 [29.4]

2. 创建一个绝缘腔体，最大厚度为8毫米[0.3英寸]的石膏板，必须固定到框架上。
3. 确保木框架的腔室从木框中预留偏距。偏距必须和墙板的距离相同（石膏墙厚度）。
4. 在防火板后外加框架辅助以确保结构稳妥。
5. 使用硅胶密封所有内部边缘，请确保不渗水。

6. 粉刷周围的石膏板。在边框固定四个边条（斜切角）。
7. 先粉刷所有的接缝和条边，然后用油漆刷好墙面。
8. 插入火箱的上盖到腔室中。确保上框与墙的边缘水平否则壁炉安装不妥。火箱的安装，必须把上框固定在腔体的顶部。为了确保火箱安全安装，上框必须固定在腔体的顶部，固定螺钉固定到木框背后的防火板。
9. 将CV壁炉安入腔内。请确保推入足以使磁铁与安装架接合位置。
10. 确保防火屏处于最低位置。放入火炉到火箱托盘里。警告：防火屏是易碎的，在放入火炉时请小心以防玻璃破碎
11. 将装饰鹅卵石均匀铺放于壁炉内。
火炉运作时请将防火屏保持在最高位置。

壁炉安装（包含燃烧器）请根据安装操作手册。

CV Firebox Inserti Distanze

Leggere il manuale di istruzioni per l'uso prima di operare un prodotto EcoSmart™ Fire.

Questi modelli sono adatti per uso interno ed esterno.

Non ci sono requisiti specifici e / o autorizzazioni generali ambientali come i distanziatori fanno parte del design.

La cavità dell'apparecchio deve includere uno strato di fogli di cemento prima di inserire l'apparecchio, per limitare il trasferimento di calore. La mancanza di isolamento termico può causare surriscaldamento e causare danni a materiali circostanti.

NON CONFEZIONARE SPAZI D'ARIA RICHIESTI (LO SPAZIO TRA GLI ELETTRODOMESTICI E IL DISTANZIATORE) CON ISOLAMENTO O ALTRI MATERIALI. GLI SPAZI D'ARIA SONO NECESSARI PER UN'APPROPRIATA VENTILAZIONE DEL BRUCIATORE.

AVVERTENZA: assicurarsi che il fuoco sia posizionato lontano da materiali infiammabili e altre fonti di ignizione in ogni momento. Prestare molta attenzione a posizionare il fuoco lontano da oggetti che possono muoversi con vento e correnti d'aria. Ad esempio alberi / rami / tende / carta e simili.

Nota: l'acciaio inossidabile può mostrare tracce di corrosione nel tempo se la contaminazione o detriti non vengono puliti immediatamente. Quando non è in uso, si consiglia di proteggere il camino da danni causati dall'acqua o dalla corrosione con una copertura protettiva e utilizzare sempre il cappuccio del bruciatore incluso nel modello per proteggerlo.

CV Firebox Installazione

Lo spazio zero è progettato per l'installazione della firebox in una parete o cavità di materiali combustibili o non combustibili. Sono progettati specificamente per accettare bruciatori EcoSmart Fire.

Queste fireboxes devono essere installate in una posizione fissa e sicura prima di essere usati. Possono essere montati dal lato anteriore della flangia o dal retro della flangia (avvitato, rivettato o incollato con un prodotto legante resistente ad alte temperature) sulla struttura circostante.

Il pavimento deve essere orizzontale e la Firebox posizionata su una superficie piana. Il focolare deve essere installato in un'impostazione che è costruita per contenere in modo sicuro il peso del modello. In caso di insufficiente capacità di trattenere il peso del modello, devono essere prese misure per rafforzare l'impostazione (ad esempio l'installazione di una piastra per la distribuzione del carico) in modo che l'impostazione è adatta per l'installazione.

AVVISO: NON INSTALLARE DIRETTAMENTE ALL'ESTERNO O VICINO CARTA DA PARATI, LAMINATO, O QUALUNQUE SUPERFICIE CHE NON È 'CAUSI INCIDENTE (il calore influirà sul materiale, e in alcune circostanze la colla utilizzata per la sua applicazione). QUESTO INCLUDE I MATERIALI DI DETTAGLIO / FINITURA UTILIZZATI SULLE SUPERFICI DECORATIVE INTORNO ALLA FIREBOX INSTALLATA. FARE RIFERIMENTO ALLE SPECIFICAZIONI DEL PRODOTTO CARTA DA PARATI, LAMINATO, COLLA O ALTRO CHE VERRÀ UTILIZZATO INTORNO ALL'INSTALLAZIONE PER ASSICURARE CHE LE TOLLERANZE DI CALORE SIANO COMPATIBILI. QUANDO L'APPARECCHIO È IN FUNZIONE L'AREA INTORNO AL MODELLO È CALDA - SENSIBILE AL CALORE / NON UTILIZZARE MATERIALI REATTIVI. NON POSIZIONARE OGGETTI INFIAMMABILI SULLA PARTE O DENTRO L'APPARECCHIO.

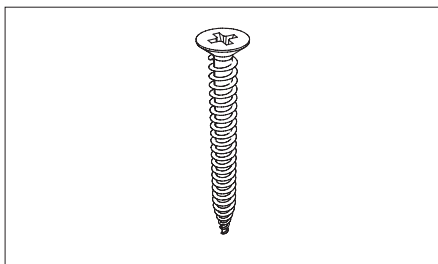
Le Firebox non sono progettate per incorporare porte o coperture di apertura (a meno che non sia stato specificamente acquistato come oggetto risolto da MAD Design Group).

La Firebox deve rimanere sempre aperta per la ventilazione - non è stata progettata per funzionare come un forno o simile "scatola calda" - la fiamma deve avere un flusso costante di aria per operare ed essere in grado di circolare e distribuire il calore in modo efficace.

CV Firebox Installazione

CV FIREBOX INSTALLAZIONE

Prima di iniziare, assicurati di aver ricevuto tutte le parti necessarie.



12 x #14 viti autofilettante x45mm (PPh)
pre-zincata

Attrezzatura richiesta: *Trapano elettrico, cacciavite, spatola a mano per intonaco, pistola silicone.*

Vedere foto pagine 3 & 4.

1. Costruisci la struttura della parete principale lasciando un'apertura come dimensionato nella Tabella A.

Tabella A: Dimensioni dell'inquadratura

Le dimensioni del modello e lo spessore dei pannelli di cemento devono essere verificati rispetto alle dimensioni di taglio PRIMA dell'installazione

Modello	L mm [in]	P [MAX] mm [in]	A mm [in]
720CV	782 [30.8]	318 [12.5]	669 [26.3]
920CV	982 [38.7]	318 [12.5]	669 [26.3]
1100CV	1168 [46]	331 [13]	746 [29.4]

2. Creare una cavità sigillata usando MAX 8mm [0.3in] pannelli di cemento ignifughi fissati al telaio.
3. Assicurarsi che il telaio della cavità sia sfalsato rispetto al telaio in legno. La distanza deve essere uguale a quella del pannello a muro (spessore gyprock / cartongesso).
4. Aggiungi cornici extra per proteggere le lastre ignifughe.
5. Siliconare tutti i bordi interni per rendere la cavità a tenuta stagna.
6. Applicare i pannelli gyprock / cartongesso circostanti. Fissare le estremità in acciaio su tutti e 4 i bordi (gli angoli).
7. Intonacare tutte le fessure e dipingi per creare l'aspetto del muro finito.

8. Inserire il telaio di montaggio nella cavità. assicurarsi che il telaio sia a filo con il bordo del muro o che il focolare non sia a filo. Fissare il telaio di montaggio. assicurarsi che le viti si aggancino alle strutture in legno dietro i pannelli ritardanti di fiamma.
9. Spingere il focolaio nella cavità. Spingere fino a quando i magneti si innestano con il telaio di montaggio.
10. Assicurarsi che lo schermo di vetro si trovi nella posizione più bassa. Collocare il bruciatore nel vassoio della stufa.
AVVERTENZA: lo schermo di vetro è fragile, fare attenzione a non agganciare lo schermo durante l'inserimento del bruciatore o il vetro andrà in pezzi.
11. Distribuire uniformemente ciottoli decorativi attorno alla base del focolaio. Posizionare lo schermo di vetro fino alla sua altezza massima. operare sempre con lo schermo di vetro in posizione verticale.

OPERARE IL BRUCIATORE SECONDO IL MANUALE DELLE OPERAZIONI INCLUSO CON IL BRUCIATORE.

Espacios libres Gama Encastrables

Por favor, lea las instrucciones completamente antes de utilizar el EcoSmart™ Fire.

Estos modelos son apropiados para su uso tanto en interior como en exterior.

No hay requerimientos especiales para distancias mínimas laterales y/o superiores ya que los separadores son parte del diseño.

La cavidad para la firebox debe incluir una capa de lámina de cemento antes de insertar la firebox para limitar la transferencia de calor. Falta de aislamiento térmico puede causar sobrecalentamiento, que puede resultar en daños al material que rodea la firebox.

NO CUBRIR LOS ESPACIOS DE AIREACIÓN REQUERIDOS (EL ESPACIO ENTRE EL ENCASTRE Y EL SEPARADOR) CON AISLANTE U OTROS MATERIALES. LOS ESPACIOS LLENOS DE AIRE SON NECESARIOS PARA UNA ADECUADA VENTILACIÓN DEL QUEMADOR.

PRECAUCIÓN: Asegúrese de que su chimenea esté situada lejos de materiales inflamables u otras fuentes de ignición en todo momento. Preste toda la atención al posicionamiento de la chimenea lejos de cosas que puedan moverse como resultado del viento o corrientes. Por ejemplo árboles/ramas/cortinas/papel y similares.

Nota: El acero inoxidable puede mostrar restos de corrosión con el tiempo si la contaminación o restos no son limpiados inmediatamente. Cuando no esté en uso, es recomendable que proteja su chimenea de daños producidos por el agua o la corrosión con una cubierta protectora y use siempre la tapa del quemador incluida en su modelo para salvaguardarlo.

Firebox Inserciones Encastrables

Los encastrados sin espacio libre, fireboxes, están diseñados para su instalación en una pared o cavidad hechas tanto de materiales combustibles como no combustibles. Están diseñados específicamente para aceptar quemadores EcoSmart Fire.

Les firebox doivent être fixées en position avant de les faire fonctionner. Elles peuvent être fixées soit à partir du rebord avant ou du rebord arrière (vissées, rivetées ou collées avec un produit résistant aux fortes températures) sur le pourtour de la structure.

Le sol doit être de niveau et le système positionné sur une surface plane.

El encastrado tiene que ser instalado en una disposición construida para acoger con seguridad el peso de cada modelo. En el caso de tener una capacidad insuficiente para sostener el modelo, han de tomarse medidas para reforzar la instalación (por ejemplo, instalación de una placa para la distribución de pesos) para que la disposición de elementos se adapte a la instalación.

NE PAS INSTALLER DIRECTEMENT À PROXIMITÉ DE PAPIER PEINT, DE SURFACE LAMINÉE OU DE TOUTE SURFACE QUI N'A PAS ÉTÉ CERTIFIÉE POUR UNE UTILISATION À PROXIMITÉ D'UN FOYER (la chaleur pourrait endommager les matériaux et dans certain cas affecter la colle utilisée). CECI INCLUS LES MATÉRIAUX UTILISÉS POUR LA FINITION DE LA DÉCORATION AUTOUR DES FIREBOX (FOYERS). REFIÉRESE A LAS ESPECIFICACIONES DEL PRODUCTO, PAPEL PINTADO, LAMINADO, REVESTIMIENTOS, COLAS U OTROS PRODUCTOS UTILIZADOS ALREDEDOR DE LA INSTALACIÓN PARA ASEGURAR QUE LAS TOLERANCIAS AL CALOR SON COMPATIBLES. CUANDO EL APARATO ESTÁ EN FUNCIONAMIENTO, EL ÁREA ALREDEDOR DEL MISMO SE CALIENTA Y MATERIALES SENSIBLES AL CALOR NO DEBERÍAN SER UTILIZADOS. NO COLOQUE OBJETOS INFLAMABLES ALREDEDOR DEL APARATO.

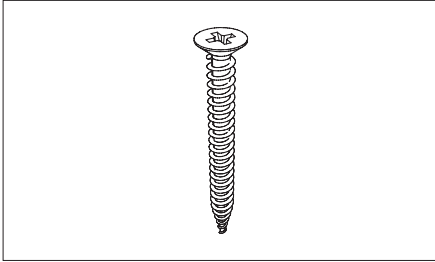
Le foyer n'est pas conçu pour incorporer de porte, de couvercle ou de cache ouverture (sauf si spécifiquement pourvue par MAD Design Group).

Le foyer doit rester ouvert en permanence pour la ventilation, il n'est pas conçu pour être utilisé comme four ou équipement de réchauffe autre que ce pourquoi il est prévu ; la flamme doit être en permanence au contact de l'air pour pouvoir fonctionner et pour que la chaleur circule et soit distribuée efficacement.

Firebox Inserciones Encastrables

CV FIREBOX INSERCIÓN

Antes de empezar, asegúrese de que ha recibido todas las piezas necesarias.



12 x # 14 auto madera tocando tornillo x45mm (PPH) Pre-galvanizado.

Herramientas Requeridas: Taladro eléctrico, destornillador, Mano allanadora de yeso, Pistola de silicona, Pistola para calafatear.

Consulte la página 3 & 4 para las ilustraciones.

1. Construye el marco de la pared principal dejando una abertura dimensionada como en la Tabla A.

Tabla A: Dimensiones Enmarcado

Las dimensiones del modelo físico y el espesor de las placas de fibrocemento deben estar verificados en comparación con las dimensiones recortadas ANTES de que comience la instalación para obtener una alineación perfecta.

MODELO	AN mm [in]	L mm [in]	A mm [in]
720CV	782 [30.8]	318 [12.5]	669 [26.3]
920CV	982 [38.7]	318 [12.5]	669 [26.3]
1100CV	1168 [46]	331 [13]	746 [29.4]

2. Crear una cavidad aislada usando 8mm [0.3in] tableros de cemento MÁXIMO ignífugas fijos al marco.
3. Asegúrese de que el marco de la cavidad está desplazado de la estructura de madera. La distancia de desplazamiento debe ser el mismo que el panel de pared (gyprock/espesor de pared seca).
4. Añadir enmarcación extra para asegurar láminas de retardante del fuego.
5. Silicona todos los bordes internos para hacer la cavidad estanco.
6. Aplique gyprock circundante o paneles de la pared secos. Fije perlas de acero finales en los 4 bordes (inglete las esquinas).
7. Escayola todas las costuras y los granos luego pinte para crear la apariencia de la pared terminada.

8. Insertar el bastidor de montaje en la cavidad. Asegúrese de que el marco quede al ras con el borde de la pared o de la caja de fuego no se sentará al ras. Asegure el marco de montaje. Asegúrese de que el marco está anclado a la parte alta de la cavidad y de que los tornillos coinciden con los marcos de madera detrás de los paneles retardantes al fuego.
9. Empuje el CV caja de fuego en la cavidad. Empuje hasta que los imanes se comprometen con el bastidor de montaje.
10. Asegúrese de que la pantalla de vidrio está en la posición más baja. Coloque el quemador en la bandeja de la caja de fuego. **ADVERTENCIA: Pantalla de cristal es frágil, con cuidado de no acortar la pantalla durante la inserción del quemador o vidrio se puede quebrar.**
11. Uniformemente difundir piedras decorativas alrededor de la base del Firebox.

Coloque la pantalla de vidrio de nuevo a la altura complete. Siempre opere con la pantalla de cristal en posición completamente vertical.

SIEMPRE USE DE ACUERDO CON EL MANUAL OPERACIONAL, INCLUIDO CON EL QUEMADOR.



MAD Design Group

Showrooms 3 & 4, 40-42 O'Riordan Street

Alexandria NSW 2015 Australia

Tel: +61 2 9997 3050 Email: info@maddesigngroup.com

REV0720